

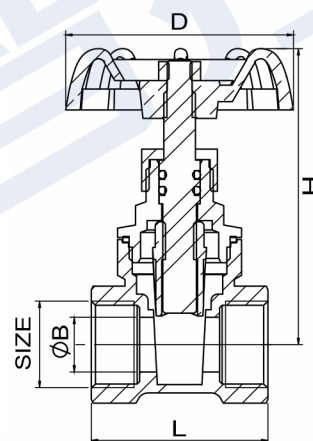
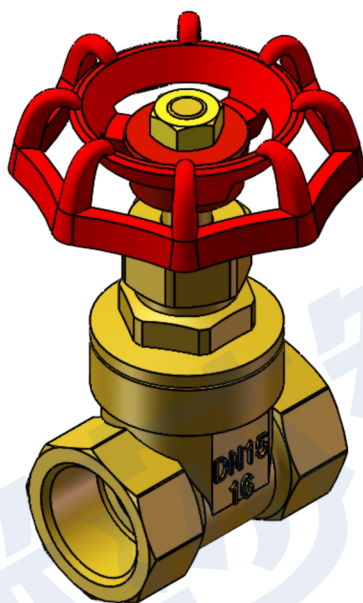
## 1138 Z15W-16T 黄铜抽杆闸阀

### 材质说明:

- 阀门主要材质: HPb59-1
- O型圈: NBR
- 手轮: 红色铸铁 HT150

### 技术规范:

- 公称压力: PN ≤ 1.6MPa
- 工作介质: 水、非腐蚀性液体
- 工作温度: -20°C ≤ T ≤ 110°C
- 螺纹标准符合 ISO 228 标准


**PICC**

### 规格尺寸:

DN	SIZE	L	B	H	D
15	1/2"	42	13	70	54
20	3/4"	45	17	76	54
25	1"	55	20.5	86	60
32	1 1/4"	56	27	98	72
40	1 1/2"	62	34	116	72
50	2"	68	45	129	80

\* 尺寸数据如有更改, 恕不另行通知