

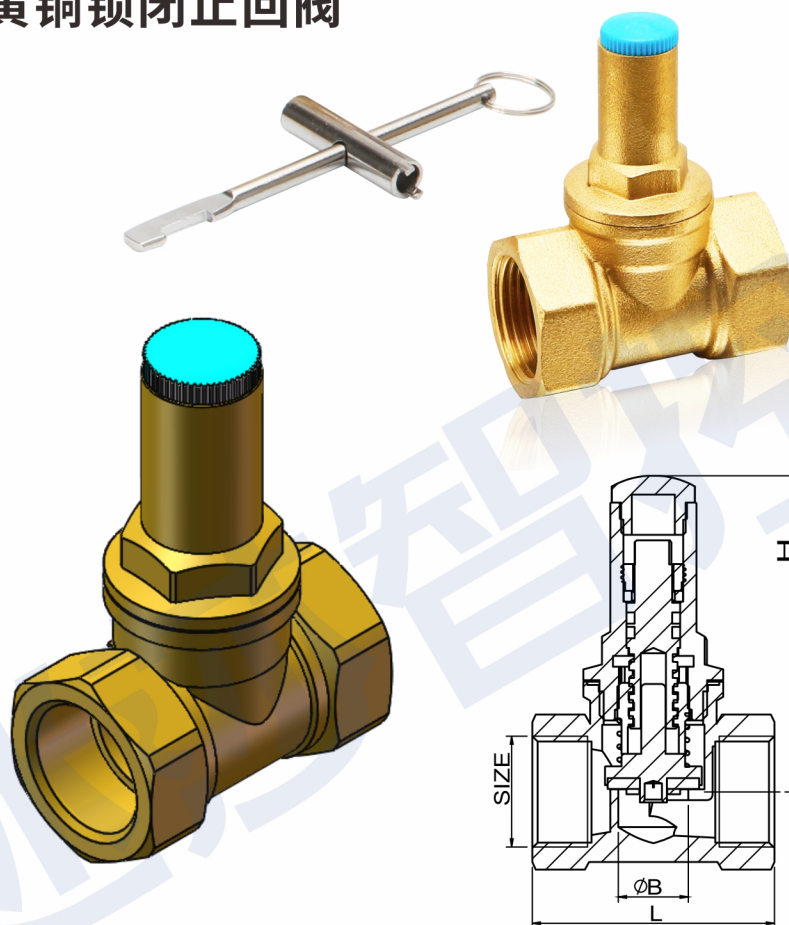
1247 J11F-16T 黄铜锁闭止回阀

材质说明:

- 阀门主要材质: HPb59-1
- O型圈: NBR
- 手轮: 三角钥匙

技术规范:

- 公称压力: PN ≤ 1.6MPa
- 工作介质: 水、非腐蚀性液体
- 工作温度: -20°C ≤ T ≤ 110°C
- 螺纹标准符合 ISO 228 标准



规格尺寸:

DN	SIZE	L	B	H
15	1/2"	45	13	59
20	3/4"	54	17	61

* 尺寸数据如有更改, 恕不另行通知